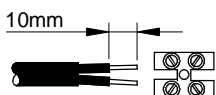
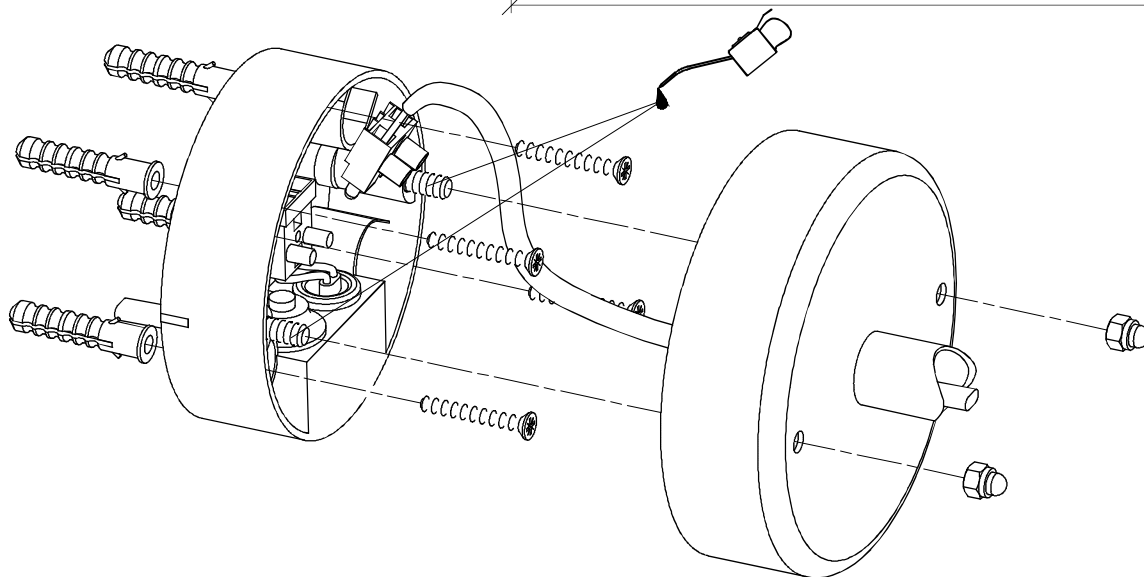
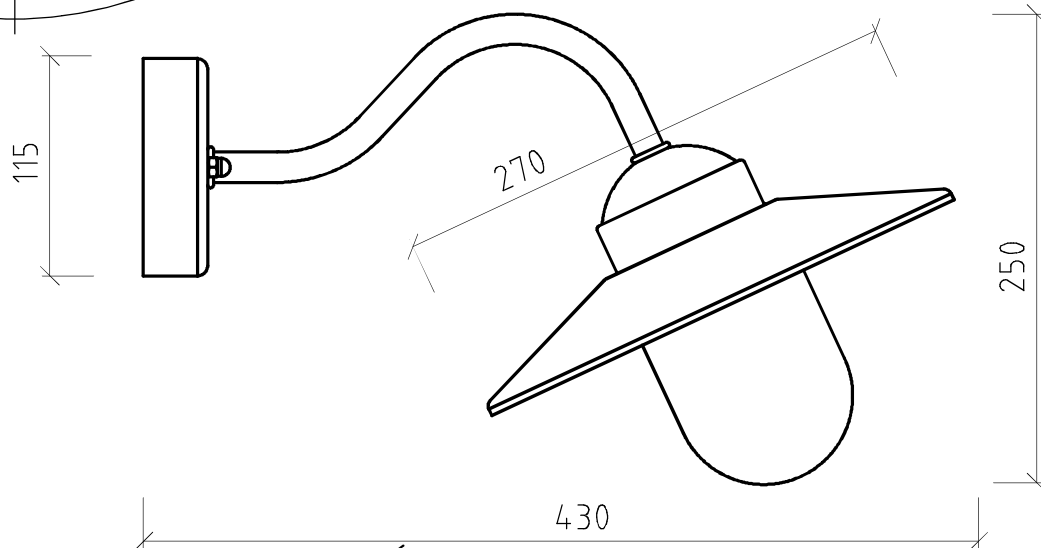
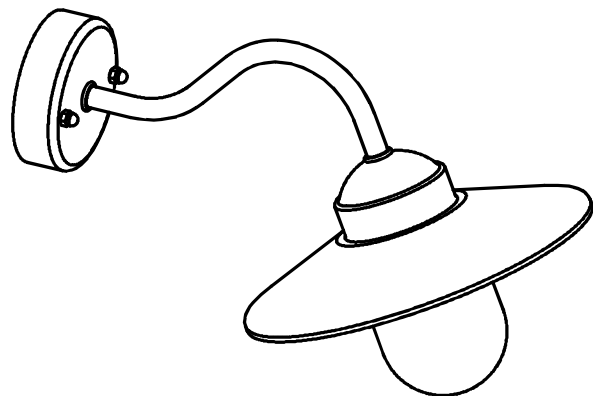
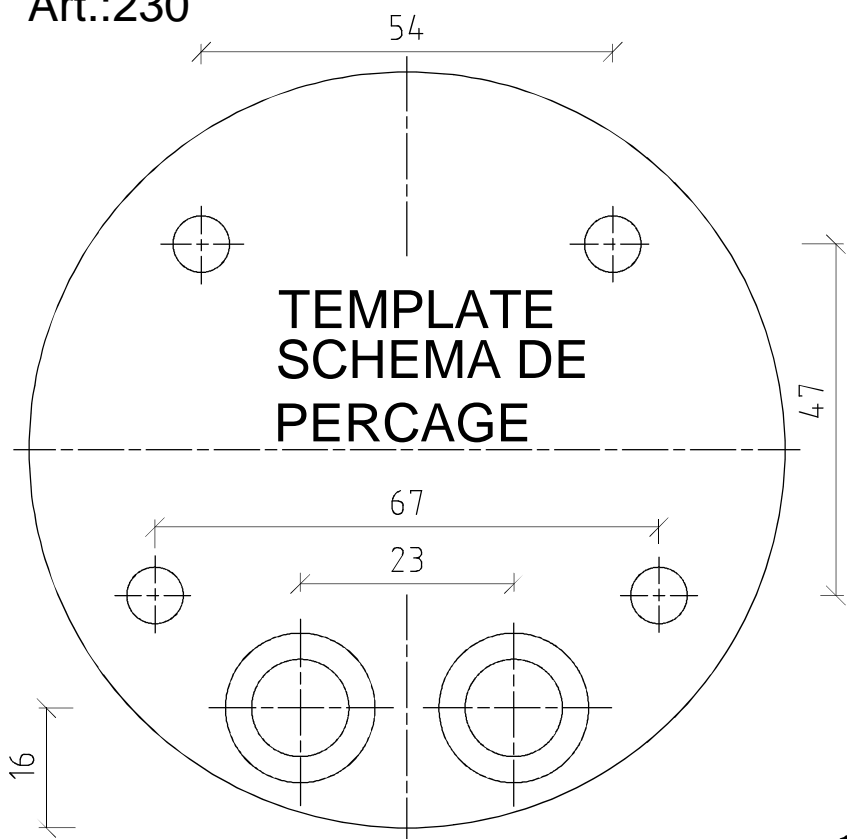
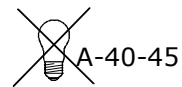
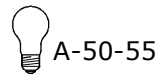


Art.:230



MAX 2,5 