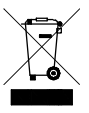
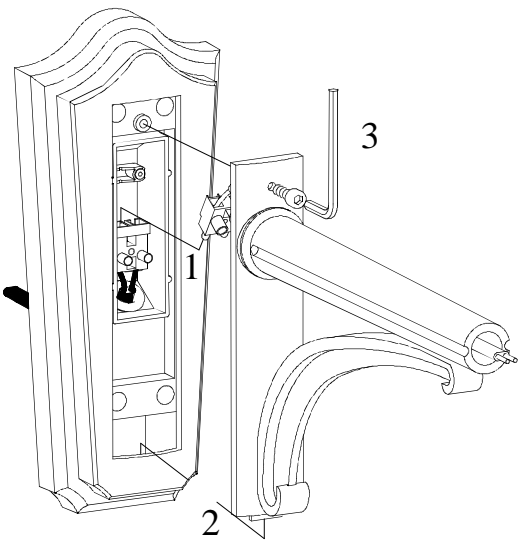
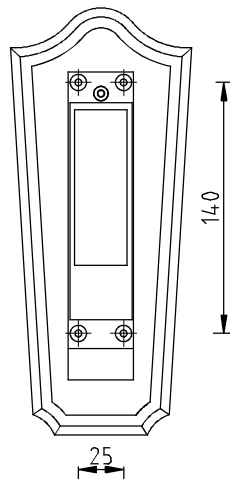
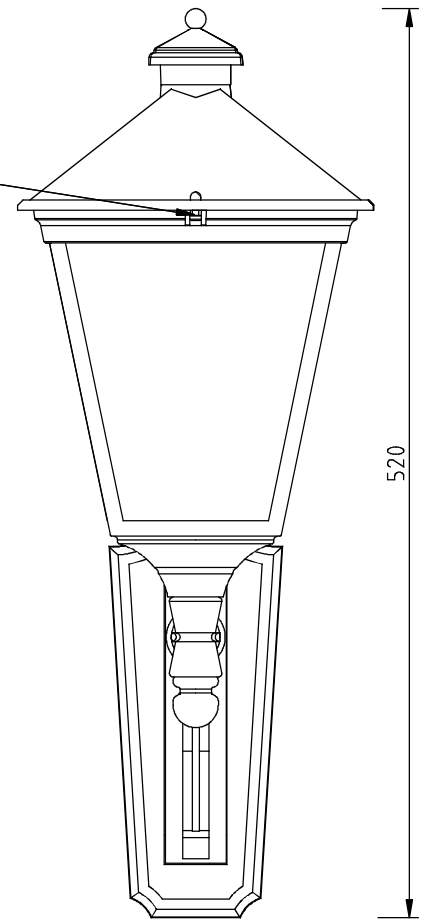
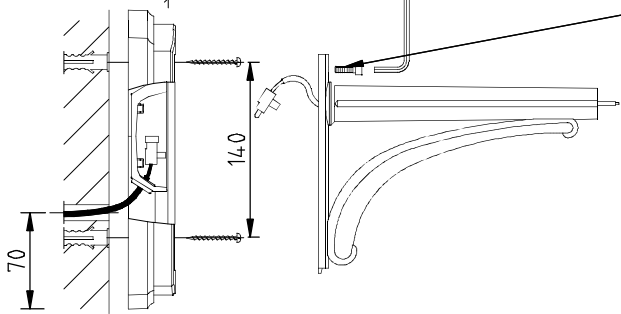
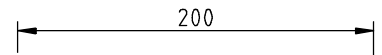
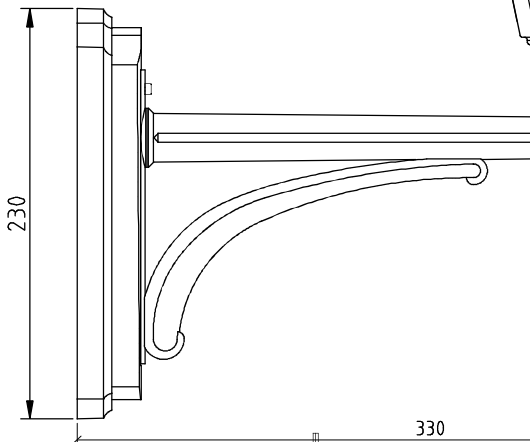
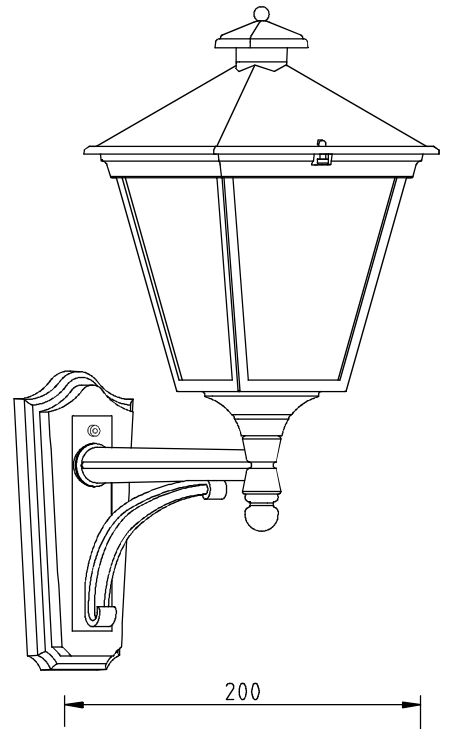
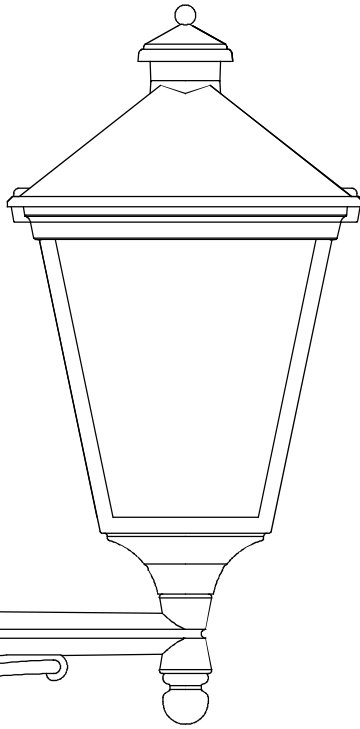


E 27 CLASS II 

Art.:480



INSTR. N° 480  
IX-2011

