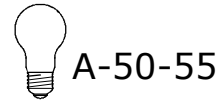
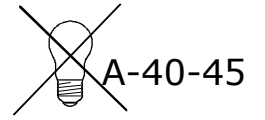


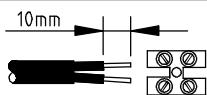
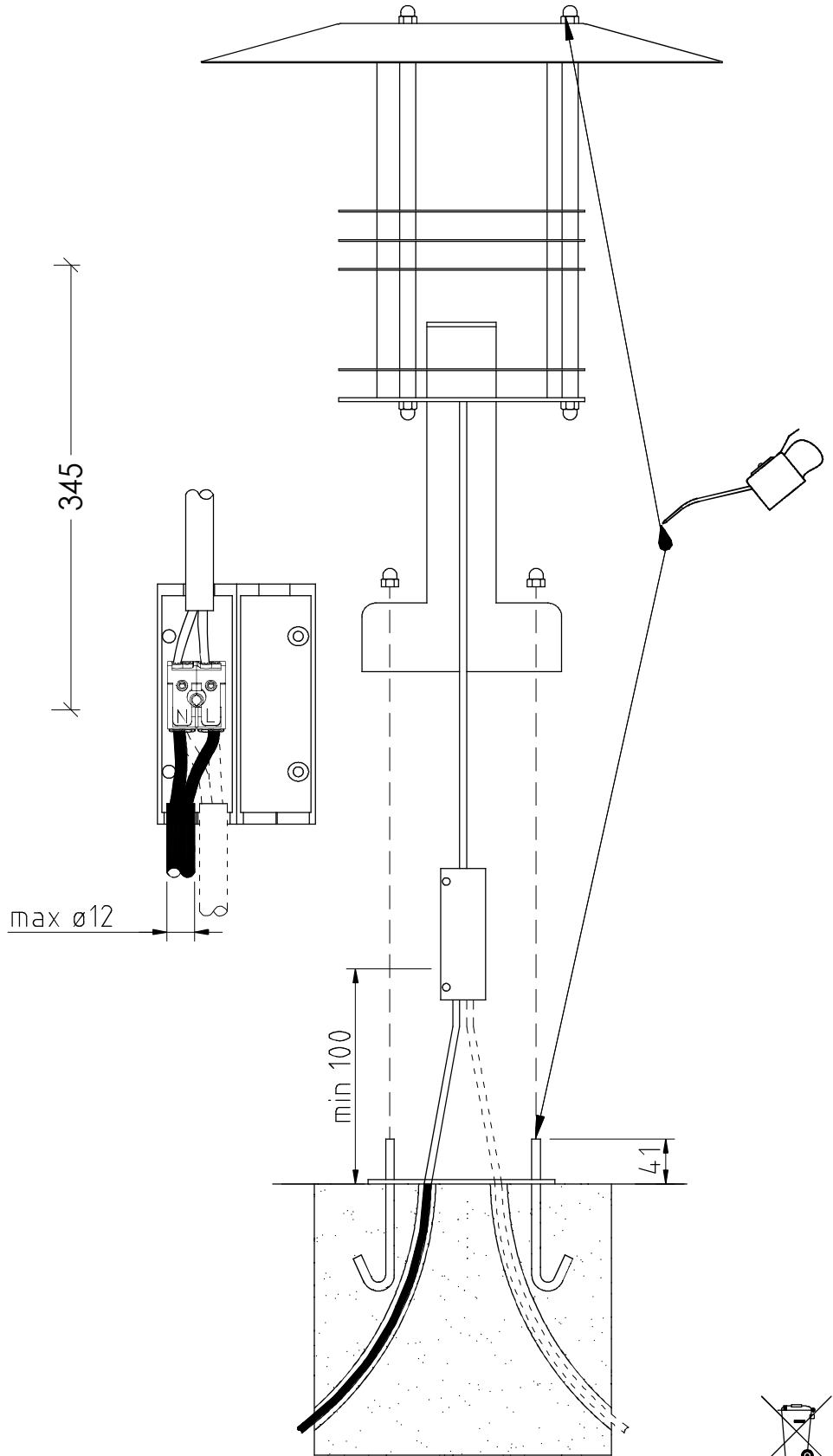
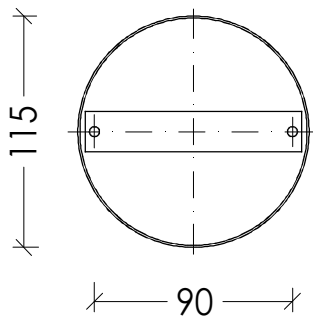
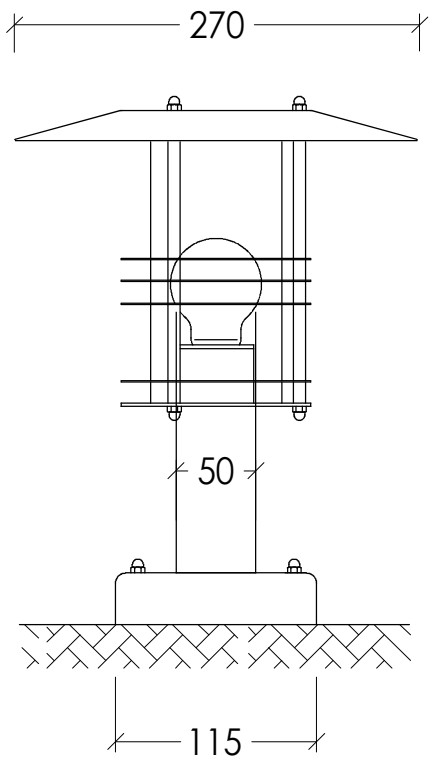
Art.: 284



A-50-55



~~A-40-45~~



MAX 2,5 