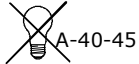
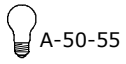
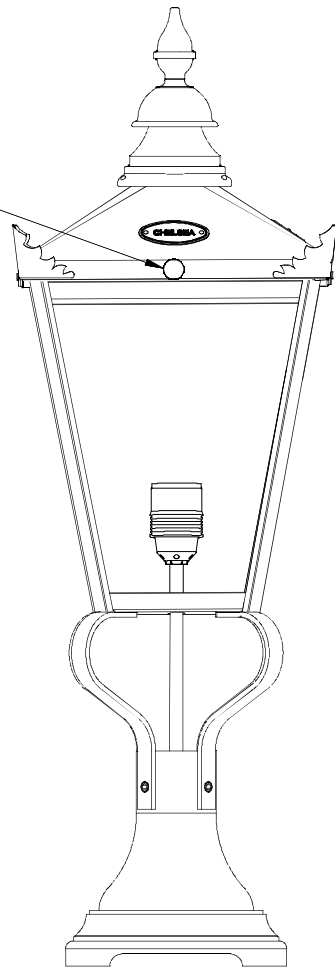
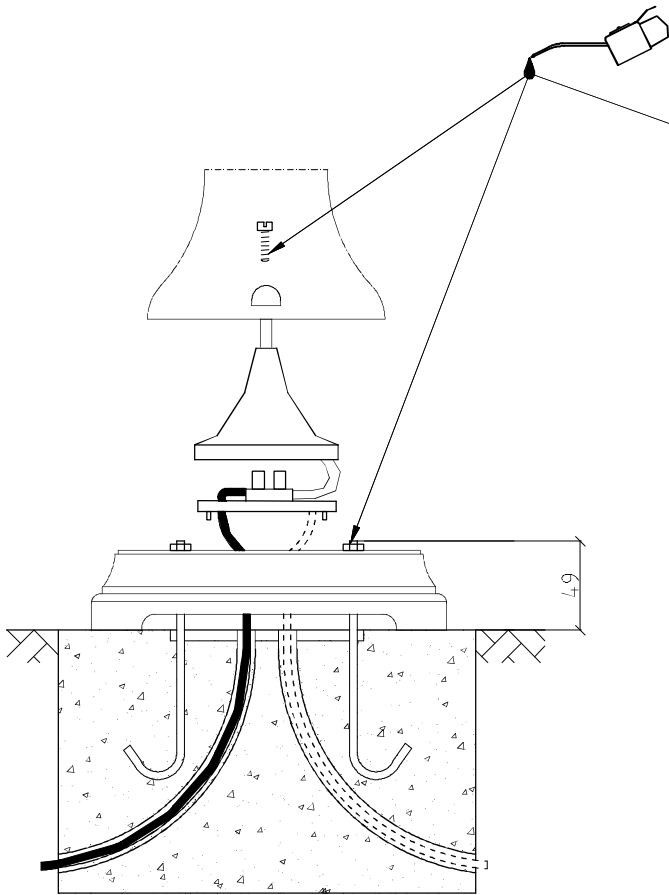


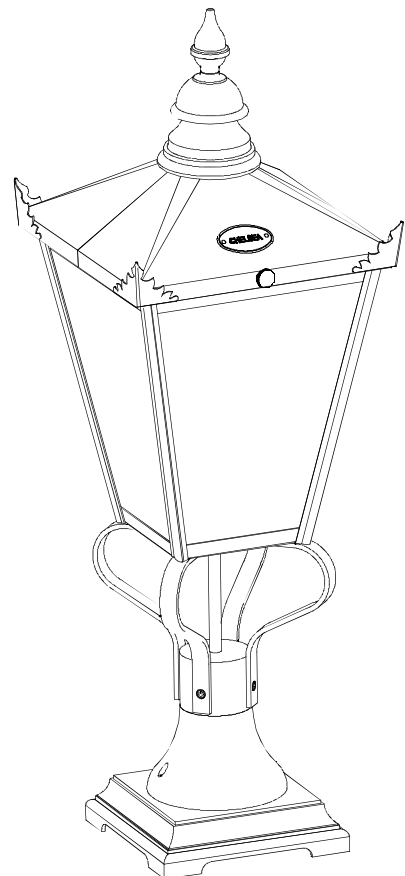
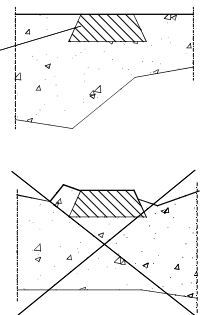
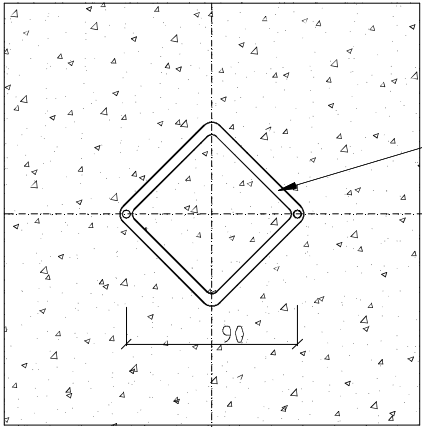
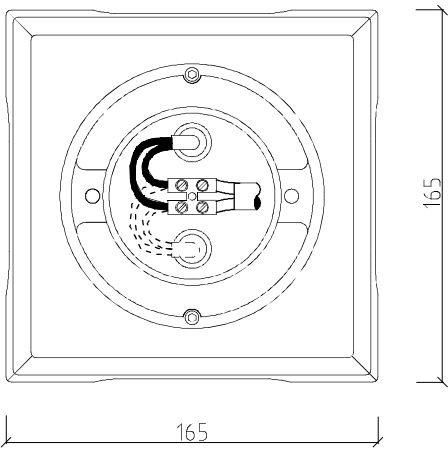
Art.:956



25



720



INSTR. N° 956  
X-2011

