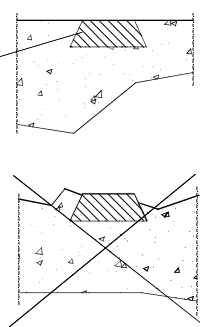
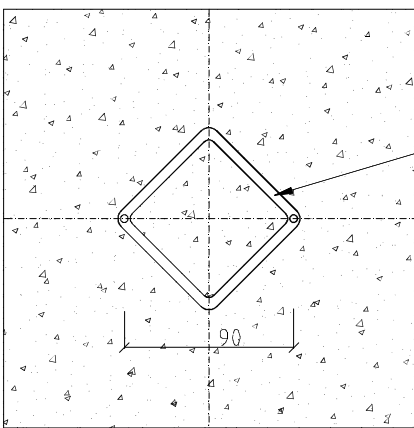
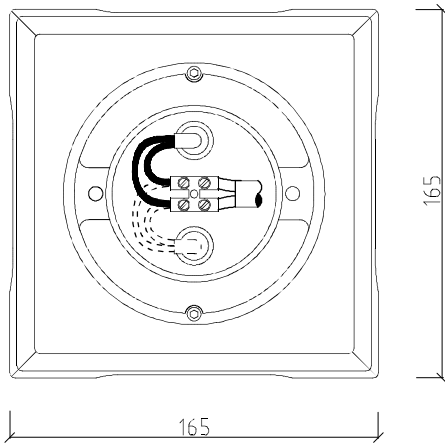
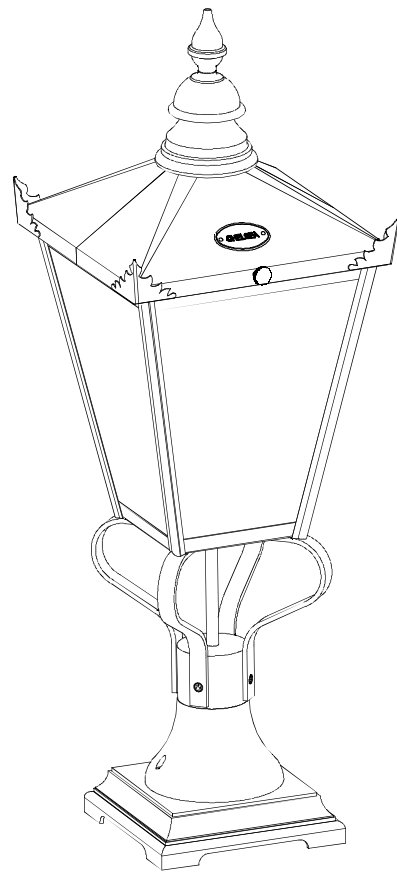
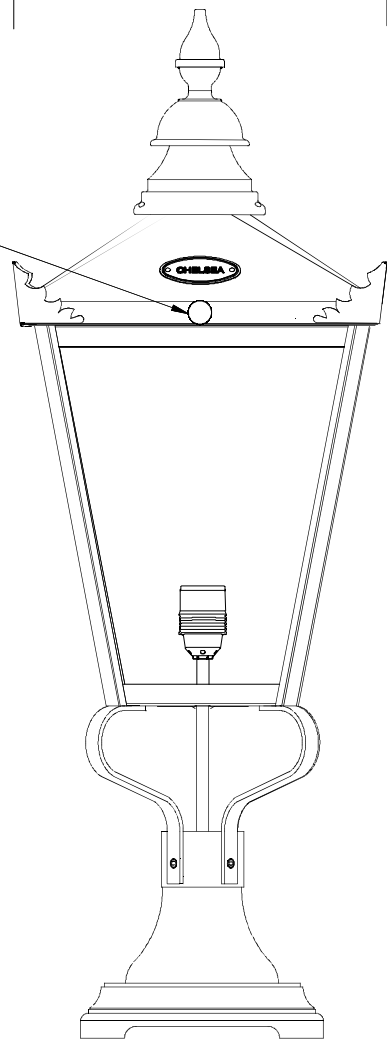
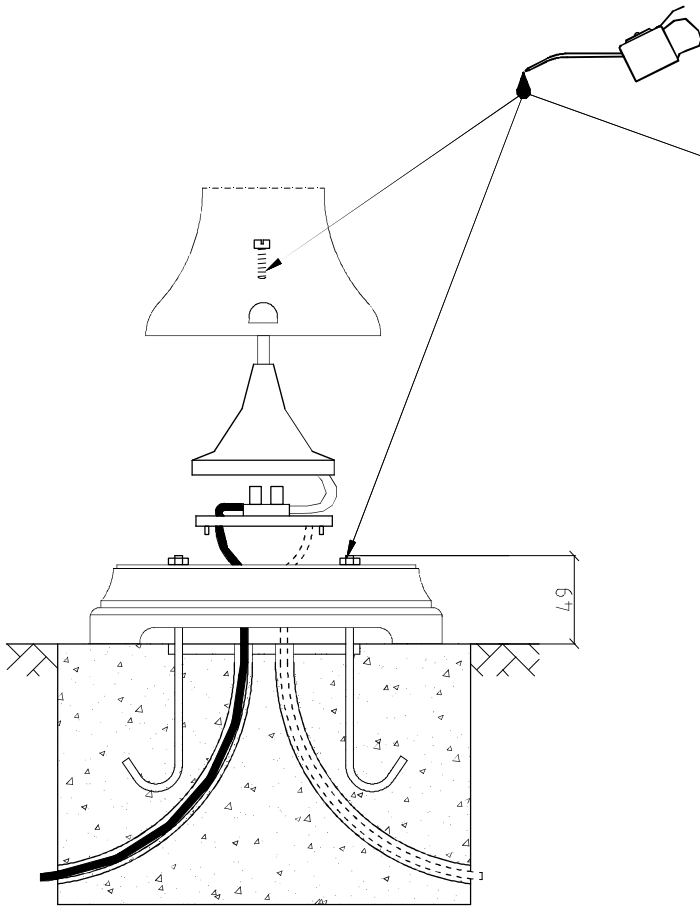
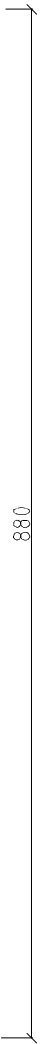
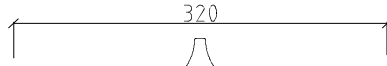
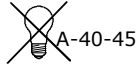
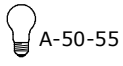


E 27 CLASS II 

Art.:957



INSTR. N° 957
X-2011

