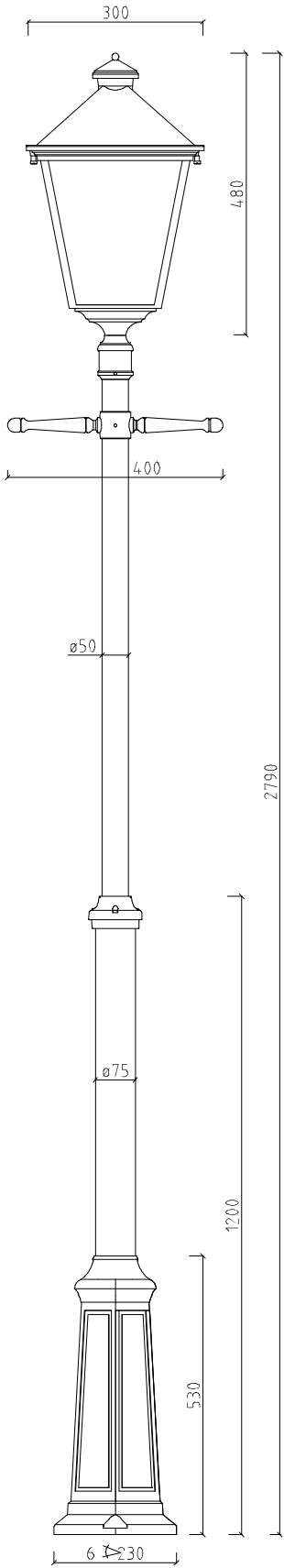
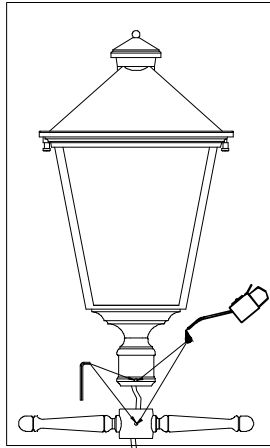
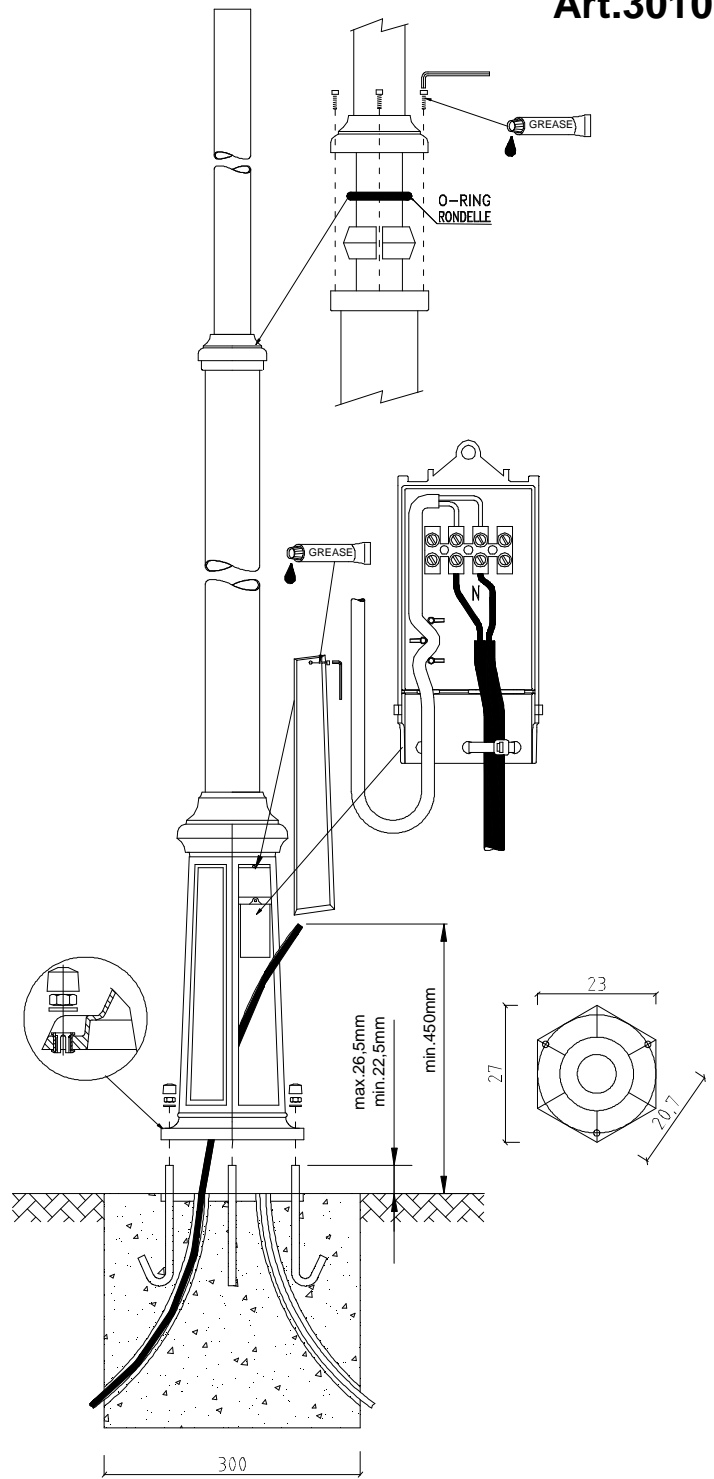


 A-50-55  A-40-45

Art.4012



Art.491



Art.305 or 306

