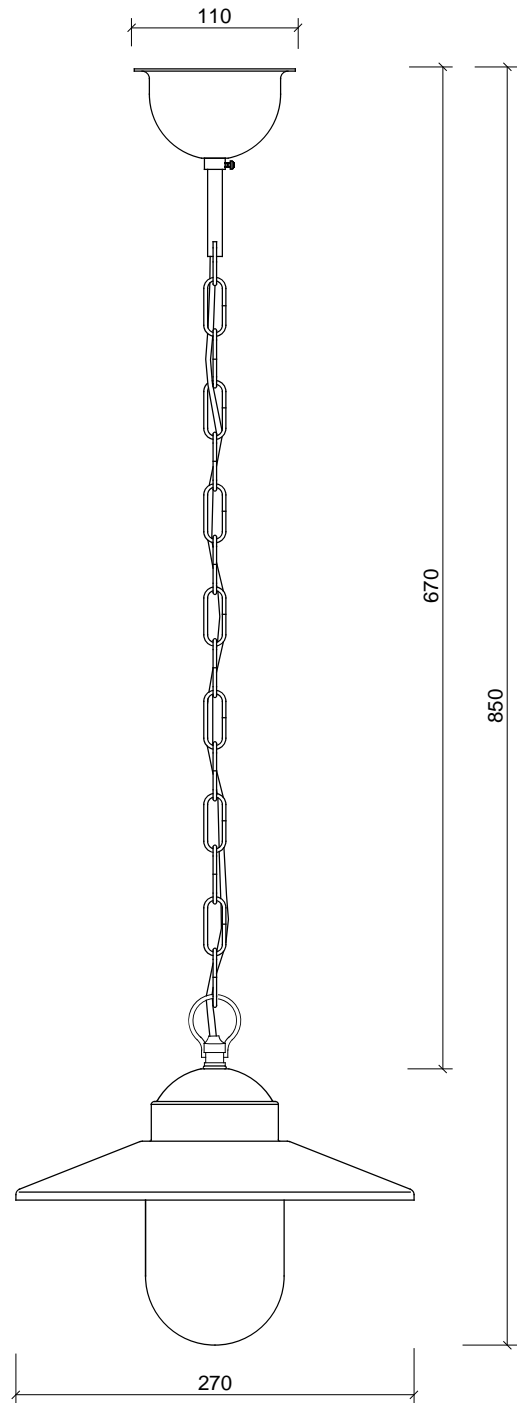
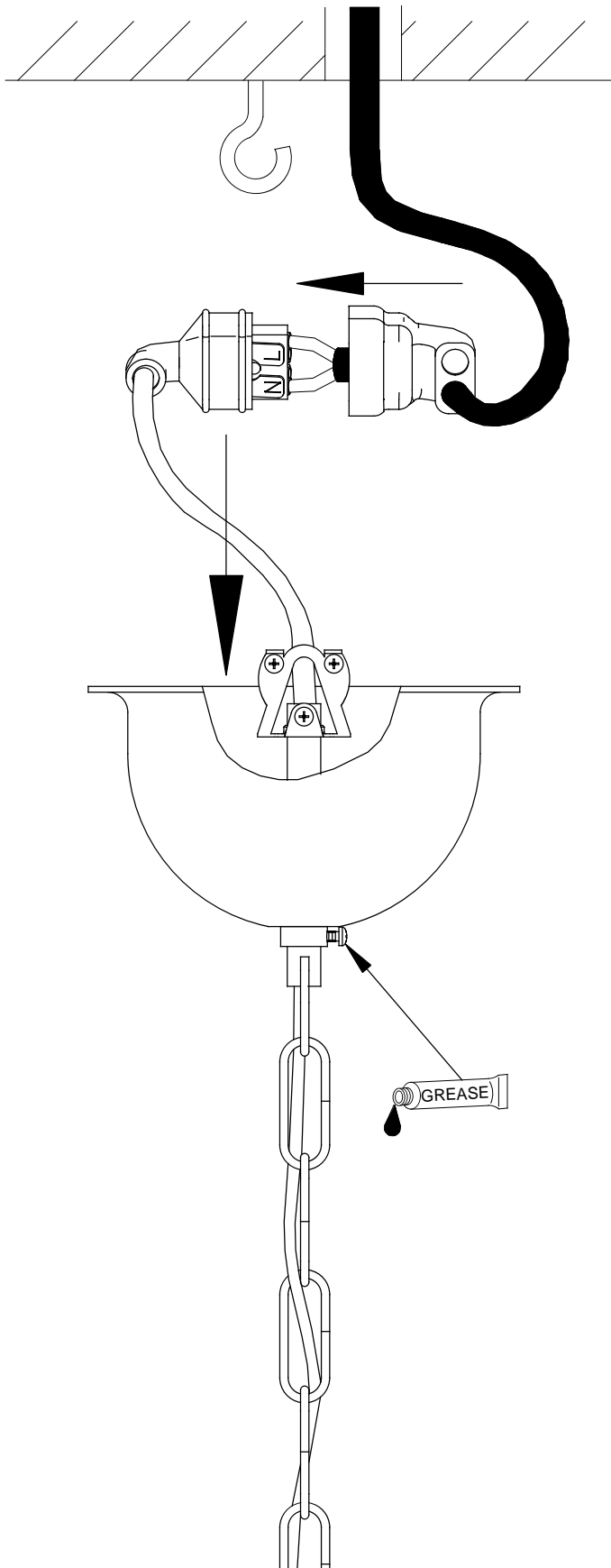
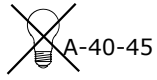
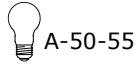


E 27 CLASS II 

Art.:230/A



INSTR. N° 230/A
II-2016

